

Technisches Datenblatt

Seite: 1 / 1

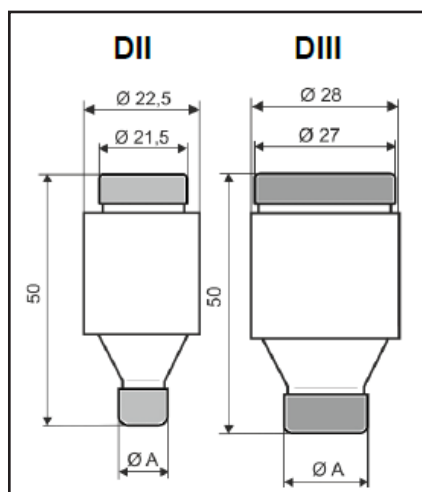
PSI DII / PSI DIII Sicherungseinsätze Diazed

- DII u. DIII als Diazed-System in Keramikausführung
- Nach DIN VDE 0636-3
- gG - Ganzbereichsschutz für allgemeine Zwecke
- Kontaktkappe: vernickelt
- Bemessungsspannung: 500 V



Informationen

Art.-Nr.	ID-Nr.	Type	VPE	Baugröße	Bemessungsstrom	Farbcode	Ø A
05100016	050066	PSI DII 2A	1 / 25	DII / E27	2 A	rosa	6 mm
05100017	050067	PSI DII 4A	1 / 25	DII / E27	4 A	braun	6 mm
05100018	050068	PSI DII 6A	1 / 25	DII / E27	6 A	grün	6 mm
05100019	050069	PSI DII 10A	1 / 25	DII / E27	10 A	rot	8 mm
05100020	050070	PSI DII 16A	1 / 25	DII / E27	16 A	grau	10 mm
05100021	050071	PSI DII 20A	1 / 25	DII / E27	20 A	blau	12 mm
05100022	050072	PSI DII 25A	1 / 25	DII / E27	25 A	gelb	14 mm
05100023	050073	PSI DIII 35A	1 / 25	DIII / E33	35 A	schwarz	16 mm
05100024	050074	PSI DIII 50A	1 / 25	DIII / E33	50 A	weiß	18 mm
05100025	050075	PSI DIII 63A	1 / 25	DIII / E33	63 A	kupfer	20 mm



Siehe auch:

- PSKKII 25A + PSKKIII 63A Schraubkappen Diazed (Art.-Nr. 05100026 + 05100027, ID-Nr. 050076 + 050077)
- PSS DII 25A 1P + PSS DIII 63A 1P Sicherungssockel 1-polig Diazed (Art.-Nr. 05100303 + 05100304, ID-Nr. 050300 + 050301)
- PSS DII 25A 3P + PSS DIII 63A 3P Sicherungssockel 3-polig Diazed (Art.-Nr. 05100308 + 05100309, ID-Nr. 050305 + 050306)
- PSKSI Sortimentskoffer Sicherungen, 108-teilig (Art.-Nr. 05104370, ID-Nr. 054840)

